



# LUNA Speiseeisbereiter L22

Höchster Komfort dank Touchscreen mit Bedienerführung und Fernwirktechnik. Hundertprozentige hygienische Sicherheit, durch unabhängige Institute begutachtet.



**Ausgabeleistung:** 40 kg/h bei 20 °C Umgebungstemperatur bzw. etwa 400 Portionen à 100 g pro Stunde.

Zusatzgewinn für Sie,  
100 Prozent hygienisch sicherer Eisverkauf

## Besondere Modellmerkmale



**Touchscreen**  
zur Auswahl der Eisportionen  
und zur Bedienerführung  
Anzeige aller Gerätedaten



**Option Fernwirktechnik**  
sorgt für höchste Verfügbarkeit  
Ihrer Maschine und damit für  
sichere Umsätze



**App-fähig**

## Ausstattungsvarianten



**Grundmodell „L“  
Luftkühlung**  
flexibel - für den Einsatz  
an wechselnden Standorten



**Option „W“  
Wasserkühlung**  
geräuscharm - keine Wärme-  
abgabe an die Umgebung, ideal  
für Aufstellorte mit hohen  
Temperaturen



**Option Fruchtsoßengerät**  
zum Aufbringen von einer  
aus 2 wählbaren Fruchtsoßen



**Option Selbstbedienungsbetrieb**  
macht den Eiskauf  
für Ihre Kunden zum Erlebnis



**Option Waffenspender**



**Option Münzer**  
im erweiterten SB-Betrieb über-  
nimmt Ihr Eisautomat auch den  
Kassivorgang, einstellbare  
Währungen auf Anfrage



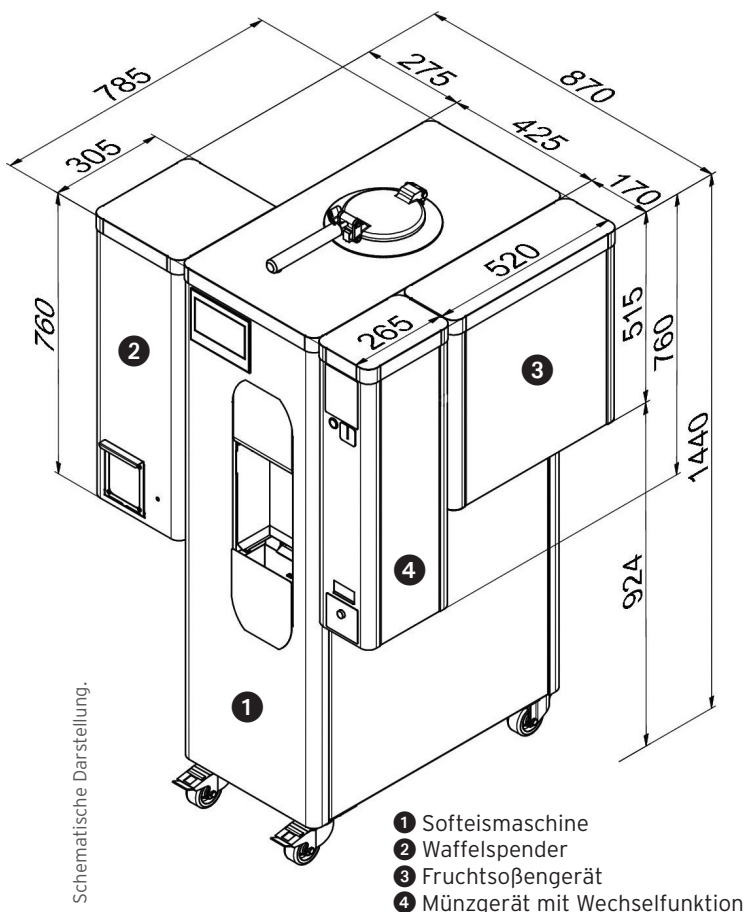
**Option  
Bargeldloses Bezahlungssystem**



# LUNA Speiseeisbereiter L22

## Technische Daten: Modell L22

mit Fruchtsoßengerät, Selbstbedienung, Münzgerät mit Wechselfunktion, Vorbereitung für bargeldloses Bezahlsystem und automatischem Waffelspender



Schematische Darstellung.

- ① Softeismaschine
- ② Waffelspender
- ③ Fruchtsoßengerät
- ④ Münzgerät mit Wechselfunktion

### Abmessungen und Gewicht Basisgerät

Breite	425 mm
Höhe	1440 mm
Tiefe	785 mm
Gewicht	ca. 260 kg

### Modell L22 HL:

Abstand für Luftaustritt hinten	95 mm
Luftaufschlag (mixabhängig)	70 - 100 %

**Netzanschluss** 3 / N / PE 50 / 60 Hz  
16 A CEE Stecker

Nennspannung	400 V
Nennleistung Luftgekühlt	3,5 kW
Nennleistung Wassergekühlt	3,3 kW

Netzanschluss: 16 A träge absichern.

Der Stromanschluss muss ständig Spannung führen, auch nach Verkaufsschluss.

Kältemittel R448A

Die Eismaschine ist auch als Selbstbedienungsgerät lieferbar und kann mit einem Münzgerät (optional mit Geldwechselfunktion) ausgestattet werden. Dieses wird entweder alleine oder in Verbindung mit einem Fruchtsoßengerät für maximal zwei Soßen an der Maschine betrieben. Ferner ist die Maschine für den Einsatz eines bargeldlosen Bezahlsystems vorbereitet. Des Weiteren besteht die Möglichkeit, einen automatischen Waffelspender anzubauen - die Softeismaschine verkauft somit autark ohne Bedienpersonal.

**Bei Vollausstattung werden zur Gerätebedienung die Vorderseite, die linke und die rechte Seite benötigt.**

### Modell L22 HL (Luftgekühlt):

Einsetzbar bei Umgebungstemperaturen von 5°C (frostsicher) bis maximale Umgebungstemperatur der Luft von 43 °C. Direkte Sonneneinstrahlung auf die Rückseite ist zu vermeiden.

### Modell L22 HW (Wassergekühlt):

Das wassergekühlte Gerät muss an eine Wasserleitung 1/2", Mindestdruck 1,0 bar, Höchstdruck 6,0 bar, angeschlossen werden. Wasserauslauf 1/2" drucklos. Maximale Wassertemperatur 30°C. Verwendung von für 15 bar Betriebsdruck zugelassenen Druckschläuchen.

### Programm Verkauf



Ausgefrieren des Eismix mit hohem Luftaufschlag

### Programm Konservieren



Der Eismix wird automatisch gekühlt

### Programm Pasteurisieren



Der Eismix wird pasteurisiert und anschließend gekühlt

### Programm Entleeren



Reinigen und Spülen der Maschine

### Programm Sterilisieren



Hitzeentkeimen von Gefrierzylinder und Vorratsbehälter mit Trinkwasser

Technische Änderungen vorbehalten